



INSTRUKCJA OBSŁUGI



okap kuchenny **OK-4**
BALTIC ISLAND, BALTIC ISLAND GLASS,
CYLINDER, SANDY

Szanowny Kliencie

Stalście się Państwo właścicielami najnowszej generacji okapu kuchennego serii OK - 4.

Okap ten został zaprojektowany i wykonany specjalnie z myślą o spełnieniu Państwa oczekiwań i z pewnością będzie stanowił część nowoczesnie wyposażonej kuchni. Zastosowane w nim nowoczesne rozwiązania konstrukcyjne i użycie najnowszej technologii produkcji, zapewniają mu wysoką funkcjonalność i estetykę. Przed przystąpieniem do montażu okapu prosimy o dokładne zapoznanie się z treścią niniejszej instrukcji. Dzięki temu unikną Państwo błędnej instalacji i obsługi okapu.

Życzymy satysfakcji i zadowolenia z wyboru okapu firmy Toflesz.

CHARAKTERYSTYKA

Okap kuchenny służy do usuwania oparów kuchennych. Jest on przeznaczony do użytku domowego. Okap wymaga zainstalowania przewodu odprowadzającego powietrze na zewnątrz. Po zainstalowaniu filtra z węglem aktywnym okap może pracować jako pochłaniacz zapachów. W tym przypadku nie wymaga się instalacji przewodu odprowadzającego powietrze na zewnątrz. Okap jest urządzeniem elektrycznym wykonanym w I klasie ochrony przeciwporażeniowej. Posiada niezależne, energooszczędne oświetlenie ledowe oraz wentylator wyciągowy z możliwością ustawienia jednej z sześciu prędkości obrotowych. Okap przeznaczony jest do trwałego zamontowania na suficie ponad kuchenką gazową lub elektryczną.

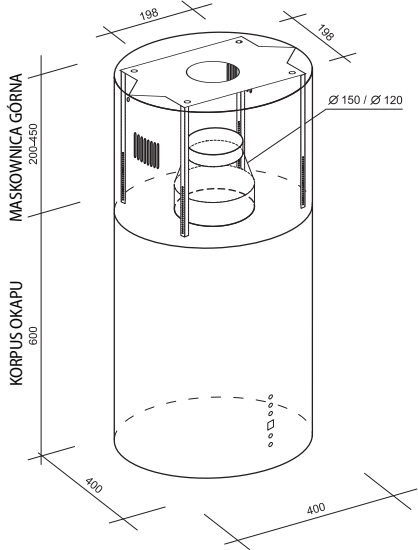
DANE TECHNICZNE

Napięcie zasilania:	200-230V ~50Hz
Ilość silników wentylatora:	1
Ilość filtrów aluminiowych:	1
Oświetlenie:	LED 2 x 2,5 W
Ilość stopni prędkości:	6
Szerokość:	400 / 600 mm
Średnica wylotu:	Ø150 mm lub Ø120 mm
Maksymalna wydajność:	650 m ³ /h
Maksymalny pobór mocy:	145 W
Poziom głośności:	30÷56 dB(A)
Rodzaj pracy:	wyciąg lub pochłaniacz
Opcja:	sterowanie pilotem

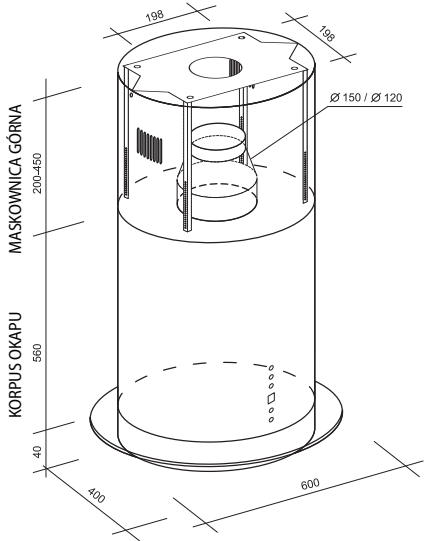
WARUNKI EKSPLOATACJI

- Okap kuchenny służy do usuwania oparów kuchennych na zewnątrz, należy go zatem podłączyć do odpowiedniego kanału wentylacyjnego (nie wolno podłączać okapu do kanałów kominowych, dymowych lub spaliniowych będących w eksploatacji).
- Urządzenie należy zamontować na wysokości nie niższej niż 650 mm od elektrycznej płyty kuchennej i 700 mm od kuchni gazowej.
- Pod okapem nadkuchennym nie wolno pozostawiać odkrytego płomienia; podczas zdejmowania naczyń z nadpalnika, należy ustawić płomień minimalny.
- Potrawy przygotowywane na tłuszczach powinny być stale nadzorowane, ponieważ nagrany tłuszcz może się łatwo zapalić.
- Filtr przeciw tłuszczowy do okapu kuchennego należy czyścić przynajmniej raz na dwa miesiące gdyż nasycony tłuszczem jest łatwopalny.
- Przed każdą operacją czyszczenia, wymianą filtra lub przed podjęciem prac naprawczych należy wyjąć wtyczkę urządzenia z gniazdka elektrycznego.
- Jeżeli w pomieszczeniu, oprócz okapu, eksploatuje się inne urządzenia o zasilaniu nieelektrycznym (np. grzejniki przepływowe, piece na paliwa ciekłe, termy) należy zadbać o wystarczającą wentylację (dopływ świeżego powietrza).

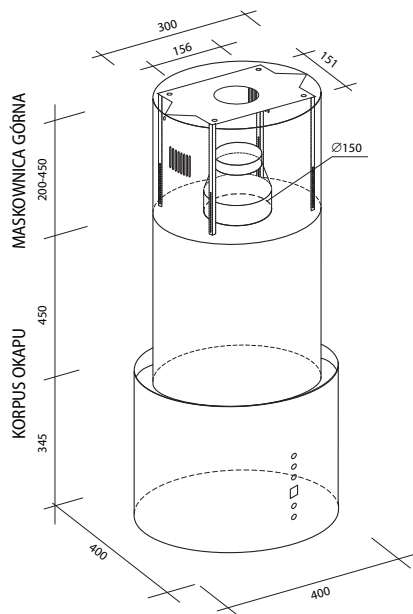
RYSUNKI TECHNICZNE



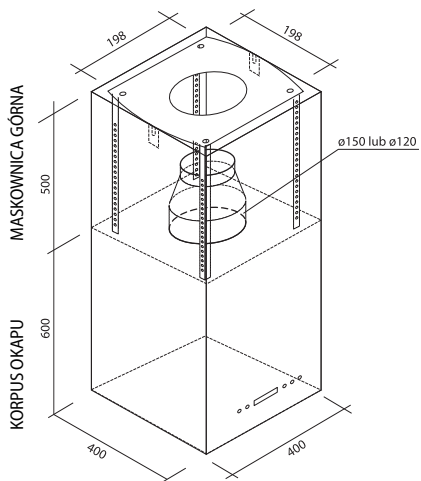
Okap OK-4 Baltic Island



Okap OK-4 Baltic Island Glass



Okap OK-4 Cylinder



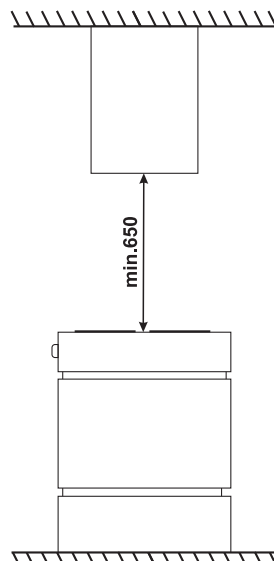
Okap OK-4 SANDY

MONTAŻ

Przed przystąpieniem do montażu okapu należy podłączyć go do sieci elektrycznej (200-230V ~50Hz) w celu sprawdzenia czy oświetlenie i silnik działają prawidłowo.

W celu zamontowania okapu należy wykonać następujące czynności:

1. Umieścić w suficie kołki rozporowe ($\varnothing 8\text{mm}$) w miejscach odpowiadających otworom w górnej płycie stelaża okapu (można ułatwić sobie to zadanie wykonując papierowy szablon odwzorowujący rozmieszczenie otworów mocujących).
2. Odkręcić maskownicę górną od stelaża okapu i wsunąć ją maksymalnie w korpus okapu, a następnie skrócić ze sobą kątowniki stelaża okapu na wybranej długości (kątowniki w razie potrzeby można skrócić obcinając je).
3. Jeżeli okap ma pracować jako wyciąg to należy zamocować na wylocie turbiny elastyczną rurę spiro o średnicy $\varnothing 150\text{ mm}$. Można też zamontować rurę o węższej średnicy $\varnothing 120\text{ mm}$, w tym celu na wylot turbiny trzeba założyć dołączoną redukcję.
4. Przygotowany w powyższy sposób okap należy przykręcić do sufitu za pomocą kołków rozporowych.
5. Podłączyć uprzednio zamontowaną w okapie rurę spiro do przewodu wentylacyjnego.
6. Jeżeli okap ma pracować jako pochłaniacz zapachów to należy zainstalować w nim filtry węglowe pomijając punkty 3) i 5).
7. Podłączyć okap do sieci elektrycznej.
8. Wysunąć do góry maskownicę okapu i przykręcić ją ponownie do górnej płyty stelaża okapu.
9. W okapie Baltic Island Glass, przed przystąpieniem do montażu okapu na suficie, trzeba przykręcić szybę do czterech uchwytów w korpusie okapu, w tym celu należy wykorzystać załączone śruby i nakrętki montażowe.



TRYB PRACY OKAPU KUCHENNEGO

Pochłaniacz zapachów

Okapy wiszące na linkach mogą pracować tylko jako pochłaniacze zapachów. W takim trybie pracy przefiltrowane powietrze wraca z powrotem do pomieszczenia poprzez otwór znajdujący się na wierzchu okapu. Otworu tego niewolno przykrywać. Do prawidłowego funkcjonowania okapu niezbędne są filtry węglowe, które muszą być założone na wloty powietrza turbiny znajdującej się wewnątrz okapu.

Prędkość turbiny okapu

Prędkość najniższą i średnią należy stosować przy normalnych warunkach oraz małym natężeniu oparów. Natomiast prędkość najwyższą należy stosować tylko przy dużym stężeniu oparów kuchennych, np. podczas grillowania bądź smażenia.

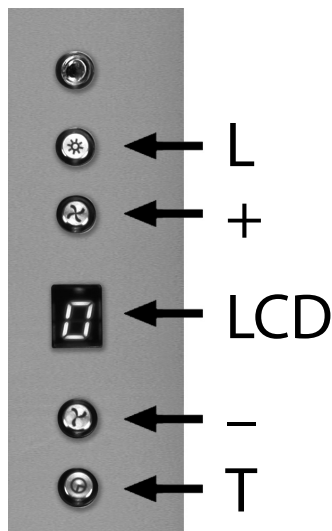
OBSŁUGA OKAPU

Bezpieczeństwo przy użytkowaniu

Nie należy używać okapu do celów niezgodnych z jego przeznaczeniem (np. do gastronomi przemysłowej).

Obsługa panelu sterowania Okapów OK-4 Baltic Island, Baltic Island Glass, Cylinder.

Działanie okapu jest kontrolowane za pomocą elektronicznego przełącznika zespolonego:





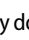

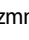
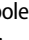
- Przyciski „+” i „-” służą do uruchomienia lub wyłączenia turbiny okapu, a także wyboru prędkości wentylatora w przedziale od 0 do 6.
- Wyświetlacz „LCD” informuje o wybranej prędkości pracy turbiny okapu, wyświetlane są na nim również informacje odnośnie funkcji „Timer”.
- Przycisk „T” służy do obsługi funkcji „Timer”, która jest opisana poniżej.
- Naciskanie przycisku „+” zwiększa prędkość pracy wentylatora aż do 6 biegu.
- Naciskanie przycisku „-” zmniejsza prędkość pracy turbiny okapu aż do jej całkowitego wyłączenia (0).
- Przycisk „L” służy do włączania i wyłączania oświetlenia.

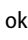
W okapie kuchennym typu OK-4 istnieje możliwość zaprogramowania automatycznego wyłączenia się turbiny okapu w czasie programowalnym do 9 minut. Uruchomienie „Timera” następuje przez wciśnięcie przycisku „T” podczas pracy okapu na żądanym biegu, wówczas na wyświetlaczu zacznie migać liczba oznaczająca ilość minut, po których wentylator okapu wyłączy się automatycznie. Używając przycisków „+” i „-” można ustawić żądany czas pracy urządzenia. Cyfra „1” na wyświetlaczu odpowiada jednej minucie pracy okapu, itd. Aby potwierdzić swój wybór i rozpocząć odmierzenie czasu można wcisnąć przycisk „T” lub zaczekać 5 sek. nie naciskając w tym czasie żadnego przycisku. Pulsująca kropka na wyświetlaczu oznacza, że „Timer” odmierza czas do wyłączenia turbiny okapu. Rezygnacja z funkcji „Timer” następuje poprzez kolejne naciśnięcie przycisku „T” w trakcie odmierzenia czasu.

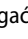
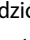
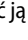
Obsługa panelu sterowania okapu OK-4 Sandy:

Działanie okapu jest kontrolowane za pomocą elektronicznego przełącznika z wyświetlaczem:



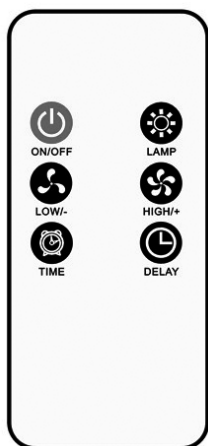
- Przyciski oznaczone  i  służą do uruchomienia / wyłączenia wentylatora okapu oraz do wyboru prędkości jego pracy w przedziale od 0 do 6, przyciski te posłużą również do ustawienia funkcji „Timer” oraz zaprogramowania bieżącego czasu.
- Przycisk z symbolem  służy do obsługi funkcji „Timer” oraz ustawienia bieżącego czasu.
- Wyświetlacz informuje o wybranej prędkości pracy turbiny okapu oraz o trybie pracy urządzenia, w niektórych sytuacjach wyświetlany jest również bieżący czas.
- Naciśnięcie przycisku oznaczonego  zwiększa prędkość pracy wentylatora.
- Naciśnięcie przycisku oznaczonego  zmniejsza prędkość pracy wentylatora.
- Naciśnięcie przycisku oznaczonego symbolem  spowoduje włączenie lub wyłączenie lamp LEDowych. W sytuacji gdy turbina okapu nie pracuje a lampy są włączone to na wyświetlaczu podawany jest bieżący czas.

W okapie kuchennym typu OK-4 istnieje możliwość zaprogramowania automatycznego wyłączenia się wentylatora okapu w czasie programowalnym do 20 minut. Uruchomienie „Timera” następuje przez wciśnięcie przycisku z symbolem  podczas pracy okapu na żądanym biegu, wówczas na wyświetlaczu zacznie migać liczba oznaczająca ilość minut, po których wentylator okapu wyłączy się automatycznie. Naciskając przyciski ze śmigielkami można ustawić żądany czas pracy urządzenia. Po chwili na wyświetlaczu zacznie migać symbol zegarka oraz będzie odmierzany czas do wyłączenia turbiny okapu. Aby zrezygnować z funkcji „Timer” należy wcisnąć ponownie przycisk z zegarkiem – nastąpi wtedy wyłączenie turbiny urządzenia.

Aby ustawić zegar pokazujący aktualny czas należy włączyć okap i następnie wcisnąć i przytrzymać przycisk . Po usłyszeniu sygnału dźwiękowego na wyświetlaczu zacznie migać liczba pokazująca godziny. Używając przycisków  i  należy ustawić aktualną godzinę i zatwierdzić ją przyciskiem zegarka, w tym samym momencie przechodzimy do ustawienia minut. Minuty ustawia się analogicznie.

Obsługa panelu sterowania

Działanie okapu można kontrolować również za pomocą pilota zdalnego sterowania:



- Przycisk **ON/OFF** służy do uruchomienia lub wyłączenia turbiny okapu.
- Przyciskiem **LAMP** można włączyć lub wyłączyć oświetlenie w okapie.
- Przyciskami **LOW/-** i **HIGH/+** również można uruchomić lub wyłączyć turbinę okapu, a także wybrać prędkość wentylatora w przedziale od 0 do 6.
- Naciskanie przycisku **HIGH/+** zwiększa prędkość pracy wentylatora okapu aż do 6 biegu.
- Naciskanie przycisku **LOW/-** zmniejsza prędkość pracy turbiny okapu aż do jej całkowitego wyłączenia (0).
- Przycisk **TIME** służy do obsługi funkcji „Timer”.

KONSERWACJA

Regularna konserwacja i czyszczenie urządzenia zapewni dobrą i bezawaryjną pracę okapu oraz przedłuży jego żywotność. Należy zwracać szczególną uwagę aby filtr przeciwłuszczowy był czyszczony regularnie, a filtry z węglem aktywnym były wymieniane zgodnie z zaleceniami producenta.

Filtr przeciwłuszczowy

Filtr przeciwłuszczowy (alumirowe) powinien być czyszczony przynajmniej raz na dwa miesiące w zmywarce do naczyń lub ręcznie przy użyciu łagodnego płynu do mycia naczyń.

Aby wyjąć filtr aluminiowy należy otworzyć szklany wlot powietrza okapu do góry, zwolnić zatrzask zamka filtra, a następnie wyciągnąć filtr ukośnie w dół. Po wyczyszczeniu osuszony filtr należy zamontować w korpusie okapu w kolejności odwrotnej.

Filtr z węglem aktywnym

Filtr węglowy stosuje się wyłącznie wtedy gdy okap nie jest podłączony do przewodu wentylacyjnego.

Filtr węglowy można nabyć w sklepie ze sprzętem AGD lub u producenta okapu. W celu ułatwienia zakupu filtra należy odczytać typ okapu z tabliczki znamionowej znajdującej się wewnątrz korpusu okapu. Tabliczka jest dostępna dopiero po zdemontowaniu aluminiowego filtra przeciwłuszczowego.

Filtr z węglem aktywnym posiada zdolność pochłaniania zapachów aż do swego nasycenia. Filtr tego typu nie nadaje się do mycia ani regeneracji i powinien być wymieniany co najmniej raz na trzy miesiące lub częściej w sytuacji gdy okap jest intensywnie używany.

Aby zamontować filtr węglowy należy zdjąć dwa aluminiowe filtry przeciwtłuszczowe, następnie przyłożyć filtr węglowy do wlotu powietrza turbiny i przekręcić go zgodnie z ruchem wskazówek zegara aż nastąpi zablokowanie filtra w zaczepach znajdujących się na wlocie powietrza turbiny. Turbina zamontowana w okapie posiada dwa wloty powietrza, tak więc do prawidłowego działania okapu jako pochłaniacza zapachów należy zamontować dwa filtry węglowe.



Montaż filtrów węglowych do turbiny

Oświetlenie

Okap kuchenny wyposażony jest w dwie lampy LED-owe SMD o mocy 2,5 W każda i napięciu 12 V. Lampy te mają żywotność do 10 000 godzin i nie jest w nich przewidziana wymiana pojedynczych diod.

Czyszczenie

Podczas normalnego czyszczenia okapu NIE NALEŻY:

- Używać namoczonych szmatek lub gąbek ani strumienia wody.
- Stosować substancji żrących, zwłaszcza do czyszczenia powierzchni wykonanych ze stali nierdzewnej.
- Używać twardej, szorstkiej szmatki

Zaleca się stosowanie wilgotnej szmatki oraz obojętnych środków myjących.

Oświadczenie producenta:

Producent deklaruje, że ten produkt spełnia zasadnicze wymagania wymienionych poniżej dyrektyw europejskich:

- dyrektywa niskonapięciowa LVD 2006/95/WE
- dyrektywa kompatybilności elektromagnetycznej EMC 2004/108/WE



W związku z powyższym urządzenie zostało oznakowane symbolem CE oraz została wystawiona dla niego deklaracja zgodności.

Postępowanie ze zużyтым sprzętem:

Zgodnie z dyrektywą dotyczącą postępowania ze zużyтым sprzętem; po zakończeniu użytkowania tego urządzenia należy oddać go do punktu zbiórki i recyklingu urządzeń elektrycznych i elektronicznych. Pod żadnym pozorem nie wolno wyrzucać go wraz z odpadami komunalnymi. Informuje o tym symbol umieszczony na produkcie, instrukcji obsługi lub opakowaniu.

Zastosowane w urządzeniu tworzywa nadają się do powtórnego użycia zgodnie z ich oznaczeniem. Dzięki powtórnemu użyciu, wykorzystaniu materiałów lub innym formom wykorzystania zużytych urządzeń wnoszą Państwo istotny wkład w ochronę naszego środowiska. Informacji o punktach zbierania i usuwania zużytych urządzeń udzieli Państwu lokalny Urząd Gminy.

KARTA GWARANCYJNA

1. Sprzedający gwarantuje sprawne działanie sprzętu w okresie 24 miesięcy od daty sprzedaży. Ujawnione w tym okresie wady fabryczne będą usuwane bezpłatnie.
2. Karta gwarancyjna jest ważna tylko wraz z dowodem zakupu.
3. Okap zostanie naprawiony w ciągu 14 dni roboczych, jeżeli klient dostarczy reklamowany towar do serwisu lub punktu sprzedaży.
4. Gwarancja nie obejmuje:
 - a) mechanicznych uszkodzeń sprzętu spowodowanych przez użytkownika,
 - b) uszkodzeń i wad wynikłych na skutek:
 - niewłaściwego lub niezgodnego z instrukcją użytkowania, przechowywania lub konserwacji,
 - stosowania niewłaściwych materiałów eksploatacyjnych, środków czyszczących bądź konserwujących,
 - nieprzestrzegania zaleceń producenta w zakresie eksploatacji sprzętu poza warunkami indywidualnego gospodarstwa domowego (np.: w punktach zbiorowego żywienia, zakładach gastronomicznych, itp.),
 - samowolnych napraw, przeróbek lub zmian konstrukcyjnych,
 - c) przepalenia żarówki,
 - d) uszkodzeń spowodowanych czynnikami zewnętrznymi niezależnymi od producenta.
5. Gwarancji udziela się od daty wydania okapu udokumentowanej dowodem sprzedaży, który powinien zawierać datę zakupu i symbol urządzenia.

Data sprzedaży

Pieczęć i podpis sprzedawcy

INFORMACJE O PRZEBIEGU NAPRAWY

Lp.	Data zgłoszenia	Data wykonania naprawy, podpis technika	Opis naprawy



Z.P.H. „TOFLESZ”
25-620 KIELCE, ul. Kolberga 4
tel. +48 41 347-83-00
fax. +48 41 345-77-32
www.toflesz.com
e-mail: biuro@toflesz.com