

INSTRUKCJA OBSŁUGI

okapów **OK-4** dla modeli:



Cristal Glass



Riviera



Optima Glass



Classic

Szanowny Kliencie

Staliście się Państwo użytkownikami okapu kuchennego model OK - 4.

Okap ten został zaprojektowany i wykonany specjalnie z myślą o spełnieniu Państwa oczekiwań i z pewnością będzie stanowił część nowoczesnie wyposażonej kuchni. Zastosowane w nim nowoczesne rozwiązania konstrukcyjne i użycie najnowszej technologii produkcji, zapewniają mu wysoką funkcjonalność i estetykę.

Przed przystąpieniem do montażu okapu prosimy o dokładne zapoznanie się z treścią niniejszej instrukcji. Dzięki temu unikną Państwo błędnej instalacji i obsługi okapu.

Życzymy satysfakcji i zadowolenia z wyboru okapu firmy Toflesz.

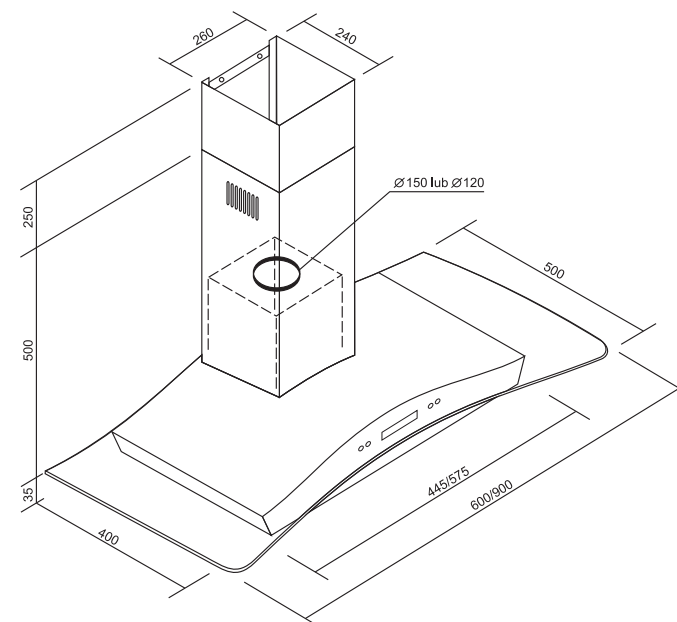
CHARAKTERYSTYKA

Okap kuchenny służy do usuwania oparów kuchennych. Jest on przeznaczony do użytku domowego. Okap wymaga zainstalowania przewodu odprowadzającego powietrze na zewnątrz. Po zainstalowaniu filtra z węglem aktywnym okap może pracować jako pochłaniacz zapachów. W tym przypadku nie wymaga się instalacji przewodu odprowadzającego powietrze na zewnątrz. Okap ten jest urządzeniem elektrycznym wykonanym w I klasie ochrony przeciwporażeniowej. Posiada niezależne oświetlenie LEDowe oraz turbinę wyciągową z możliwością ustawienia jednej z trzech prędkości obrotowych.

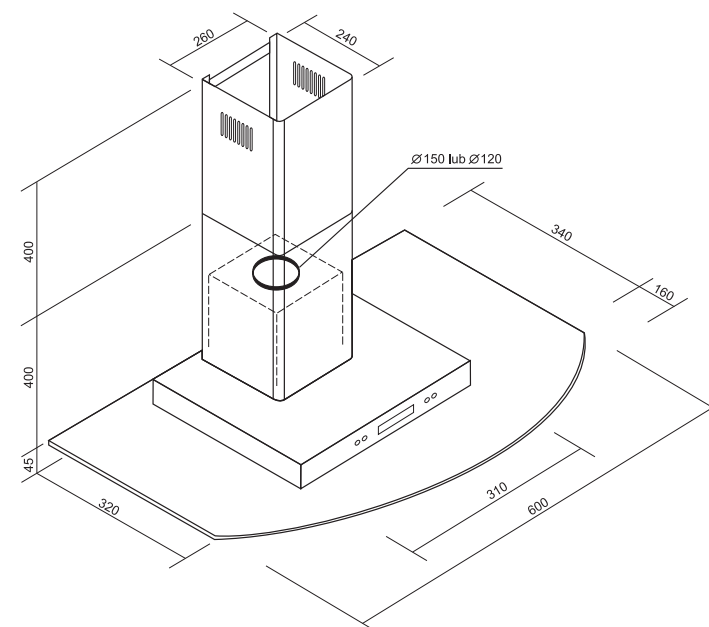
Okap przeznaczony jest do trwałego zamontowania na pionowej ścianie ponad kuchenką gazową lub elektryczną.

DANE TECHNICZNE

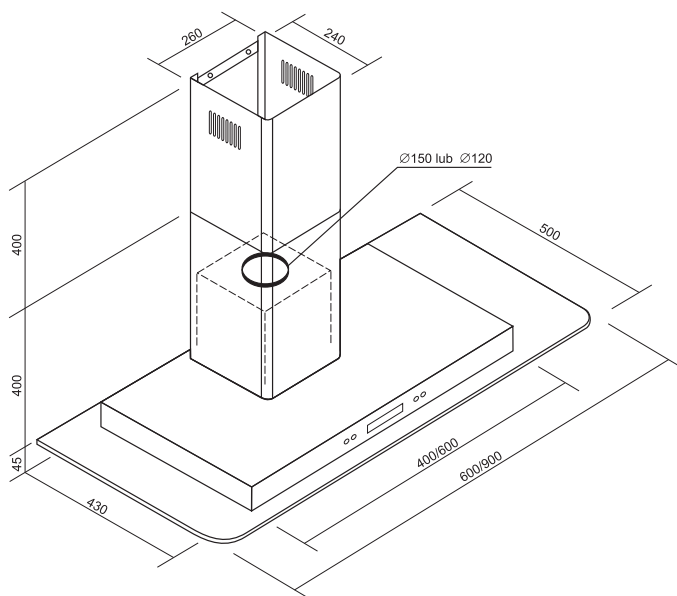
Napięcie zasilania:	200-230V ~50Hz
Ilość silników wentylatora:	1
Ilość filtrów aluminiowych:	2
Oświetlenie:	LED 2 x 2,5 W
Ilość stopni prędkości:	6
Szerokość:	600 / 900 mm
Średnica wylotu:	Ø 150 mm lub Ø 120 mm
Maksymalna wydajność:	650 m ³ /h
Maksymalny pobór mocy:	145 W
Poziom głośności:	30 – 56 dB(A)
Rodzaj pracy:	wyciąg lub pochłaniacz



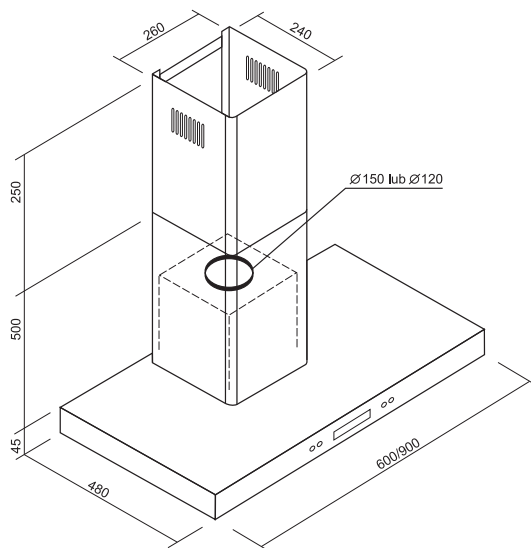
Okap OK-4 CRISTAL GLASS



Okap OK-4 RIVIERA



Okap OK-4 OPTIMA GLASS



Okap OK-4 CLASSIC

WARUNKI EKSPLOATACJI

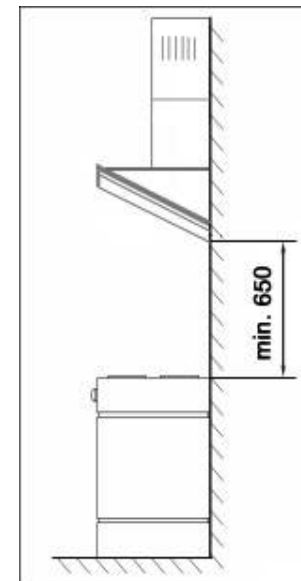
- Okap kuchenny służy do usuwania oparów kuchennych na zewnątrz, należy go zatem podłączyć do odpowiedniego kanału wentylacyjnego (nie wolno podłączać okapu do kanałów kominowych, dymowych lub spalinowych będących w eksploatacji).
- Urządzenie należy zamontować na wysokości nie niższej niż 650 mm od elektrycznej płyty kuchennej i 700 mm od kuchni gazowej.
- Pod okapem nadkuchennym nie wolno pozostawiać odkrytego płomienia; podczas zdejmowania naczyń nad palnika, należy ustawić płomień minimalny.
- Potrawy przygotowywane na tłuszczach powinny być stale nadzorowane, ponieważ nagrany tłuszcz może się łatwo zapalić.
- Filtr przeciwtłuszczowy do okapu kuchennego należy czyścić przynajmniej raz na dwa miesiące gdyż nasycony tłuszczem jest łatwopalny.
- Przed każdą operacją czyszczenia, wymianą filtra lub przed podjęciem prac naprawczych należy wyjąć wtyczkę urządzenia z gniazdka elektrycznego.
- Jeżeli w pomieszczeniu, oprócz okapu, eksploatuje się inne urządzenia o zasilaniu nieelektrycznym (np. grzejniki przepływowe, piece na paliwa ciekłe, termy) należy zadbać o wystarczającą wentylację (dopływ świeżego powietrza).

MONTAŻ

Przed przystąpieniem do montażu okapu na ścianie należy podłączyć go do sieci elektrycznej (200-230V ~50Hz) w celu sprawdzenia czy oświetlenie i silnik działają prawidłowo.

W celu zamontowania okapu należy wykonać następujące czynności:

1. Zawiesić korpus okapu na wkręconych uprzednio w ścianę kołkach rozporowych (Ø 8 mm).
2. Podłączyć okap do otworu odprowadzającego powietrze na zewnątrz za pomocą elastycznego przewodu o średnicy Ø 150 mm. Można też zamontować rurę o węższej średnicy Ø 120 mm, w tym celu na wylot turbiny trzeba założyć dołączoną redukcję.
3. Jeżeli okap ma pracować jako pochłaniacz zapachów należy zainstalować filtry węglowe pomijając punkt 2).



4. W odległości kilku centymetrów poniżej sufitu należy przykręcić do ściany opaskę łączeniową komina używając do tego celu wkrętów i kołków rozporowych.
5. W zależności od potrzeb włożyć do komina zewnętrzny komin wewnętrzny i zainstalować je na korpusie okapu, następnie wysunąć komin wewnętrzny na wybraną wysokość. Górę komina należy przykręcić blachowkrętami do opaski łączeniowej.
6. Podłączyć okap do sieci elektrycznej.

Po zainstalowaniu okapu powinien być zapewniony w miarę łatwy dostęp do gniazda elektrycznego w celu awaryjnego wyjęcia wtyczki i przerwania zasilania urządzenia.

WYBÓR TRYBU PRACY OKAPU KUCHENNEGO

Ustawienie wyciągowego trybu pracy urządzenia

W trakcie wyciągowego trybu pracy okapu powietrze odprowadzane jest na zewnątrz specjalnym przewodem (ø 150 mm lub ø 120 mm). Przy tym ustawieniu należy usunąć ewentualne filtry węglowe.

Ustawienie trybu pracy okapu jako pochłaniacz zapachów

W tej opcji przefiltrowane powietrze wraca z powrotem do pomieszczenia poprzez obustronne otwory wycięte w górnej części maskownicy teleskopowej okapu. Przy tym ustawieniu należy zamontować filtry węglowe.

Prędkość wentylatora

Prędkość najniższą i średnią należy stosować przy normalnych warunkach oraz małym natężeniu oparów. Natomiast prędkość najwyższą należy stosować tylko przy dużym stężeniu oparów kuchennych, np. podczas grillowania bądź smażenia.

OBSŁUGA OKAPU

Bezpieczeństwo przy użytkowaniu

Zawsze należy sprawdzać czy płomień nie wykracza poza naczynie gdyż powoduje to niepotrzebną stratę energii i niebezpieczną koncentrację ciepła. Nie należy używać okapu do celów niezgodnych z jego przeznaczeniem (np. do gastronomii przemysłowej).

Obsługa panelu sterowania

Działanie okapu jest kontrolowane za pomocą elektronicznego przełącznika dotykowego:



Sensory przełącznika reagują na dotknięcie palcem oznaczonej za pomocą piktogramów powierzchni szkła na panelu przednim okapu.

- Oznaczenia i służą do uruchomienia / wyłączenia wentylatora okapu oraz do wyboru prędkości jego pracy w przedziale od 0 do 6, piktogramy te wykorzystane będą również do ustawiania funkcji „Timer” oraz bieżącego czasu.
- Symbol służy do obsługi funkcji „Timer” oraz zaprogramowania bieżącego czasu.
- Wyświetlacz informuje o wybranej prędkości pracy turbiny okapu oraz o trybie pracy urządzenia, w niektórych sytuacjach wyświetlany jest również bieżący czas.
- Dotknięcie piktogramu zwiększa prędkość pracy wentylatora.
- Dotknięcie piktogramu zmniejsza prędkość pracy wentylatora.
- Dotknięcie rysunku spowoduje włączenie lub wyłączenie lamp LEDowych. W sytuacji gdy turbina okapu nie pracuje, a lampy są włączone to na wyświetlaczu podawany jest bieżący czas.

W okapie kuchennym typu OK-6 istnieje możliwość zaprogramowania automatycznego wyłączenia się wentylatora okapu w czasie programowalnym do 20 minut. Uruchomienie „Timera” następuje przez dotknięcie symbolu podczas pracy okapu na żądanym biegu, wówczas na wyświetlaczu zacznie migać liczba oznaczająca ilość minut, po których wentylator okapu wyłączy się automatycznie. Migają również śmigielka – dotykając ich można ustawić żądany czas pracy urządzenia. Po chwili symbol zegarka zacznie świecić pulsacyjnie, a na wyświetlaczu będzie odmierzany czas do wyłączenia turbiny okapu. Aby zrezygnować z funkcji „Timer” należy dotknąć symbol zegarka – nastąpi wtedy wyłączenie turbiny urządzenia. Aby ustawić zegar pokazujący bieżący czas należy włączyć okap i następnie dotknąć i przytrzymać symbol . Po chwili zaczną migać śmigielka, a na wyświetlaczu liczba pokazująca godziny. Używając symboli i należy ustawić aktualną godzinę i zatwierdzić ją symbolem zegarka, w tym samym momencie przechodzimy do ustawienia minut. Minuty ustawia się analogicznie.

KONSERWACJA

Regularna konserwacja i czyszczenie urządzenia zapewni dobrą i bezawaryjną pracę okapu oraz przedłuży jego żywotność. Należy zwracać szczególną uwagę aby filtr przeciwłuszczykowy był czyszczony regularnie, a filtr z węglem aktywnym był wymieniany zgodnie z zaleceniami producenta.

Filtr przeciwłuszczykowy

Filtry przeciwłuszczykowe (aluminiowe) powinny być czyszczone co dwa miesiące w zmywarce do naczyń lub ręcznie przy użyciu łagodnego płynu do mycia naczyń.

Aby wyjąć filtr aluminiowy należy zwolnić zatrzask zamka, a następnie wyciągnąć filtr ukośnie w dół.

Po wyczyszczeniu osuszony filtr należy zamontować w korpusie okapu.

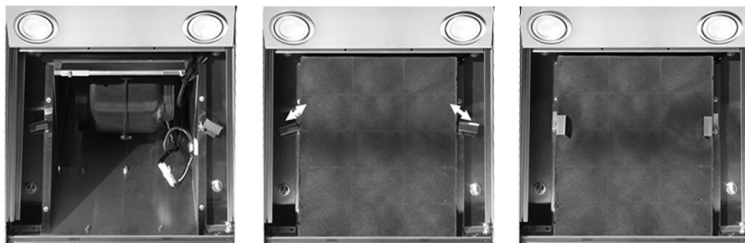
Filtr z węglem aktywnym

Filtr węglowy stosuje się wyłącznie wtedy gdy okap nie jest podłączony do przewodu wentylacyjnego.

Filtr węglowy można nabyć w sklepie ze sprzętem AGD lub u producenta okapu. W celu ułatwienia zakupu filtra należy odczytać typ okapu z tabliczki znamionowej znajdującej się wewnątrz korpusu okapu. Tabliczka jest dostępna dopiero po zdemontowaniu aluminiowego filtra przeciwłuszczykowego.

Filtr z węglem aktywnym posiada zdolność pochłaniania zapachów aż do swego nasycenia. Filtr tego typu nie nadaje się do mycia ani regeneracji i powinien być wymieniany co najmniej raz na trzy miesiące lub częściej w sytuacji gdy okap jest intensywnie używany.

Aby zamontować filtr węglowy należy zdjąć filtry aluminiowe, następnie wsunąć filtr węglowy w uchwyty w wewnętrznej części korpusu okapu i zabezpieczyć go zaczepami znajdującymi się po lewej i prawej stronie filtra, na końcu należy ponownie zainstalować filtry aluminiowe. W okapach OK-4 należy zainstalować tylko jeden filtr węglowy.



Oświetlenie

Okap kuchenny wyposażony jest w dwie lampy LEDowe o mocy 2,5W każda i napięciu 12V. Lampy te mają żywotność do 10 000 godzin i nie jest w nich przewidziana wymiana pojedynczych diod.

Czyszczenie

Podczas normalnego czyszczenia okapu NIE NALEŻY:

- Używać namoczonych szmatek lub gąbek ani strumienia wody.
- Stosować substancji żrących, zwłaszcza do czyszczenia powierzchni wykonanych ze stali nierdzewnej.
- Używać twardej, szorstkiej szmatki

Zaleca się stosowanie wilgotnej szmatki oraz obojętnych środków myjących.

Oświadczenie producenta:

Producent deklaruje, że ten produkt spełnia zasadnicze wymagania wymienionych poniżej dyrektyw europejskich:

- dyrektywa niskonapięciowa LVD 2006/95/WE
- dyrektywa kompatybilności elektromagnetycznej EMC 2004/108/WE



W związku z powyższym urządzenie zostało oznakowane symbolem CE oraz została wystawiona dla niego deklaracja zgodności.

Postępowanie ze zużytym sprzętem:

Zgodnie z dyrektywą dotyczącą postępowania ze zużytym sprzętem; po zakończeniu użytkowania tego urządzenia należy oddać go do punktu zbiórki i recyklingu urządzeń elektrycznych i elektronicznych. Pod żadnym pozorem nie wolno wyrzucać go wraz z odpadami komunalnymi. Informuje o tym symbol umieszczony na produkcie, instrukcji obsługi lub opakowaniu.

Zastosowane w urządzeniu tworzywa nadają się do powtórnego użycia zgodnie z ich oznaczeniem. Dzięki powtórnemu użyciu, wykorzystaniu materiałów lub innym formom wykorzystania zużytych urządzeń wnoszą Państwo istotny wkład w ochronę naszego środowiska. Informacji o punktach zbierania i usuwania zużytych urządzeń udzieli Państwu lokalny Urząd Gminy.

Notatki:

KARTA GWARANCYJNA

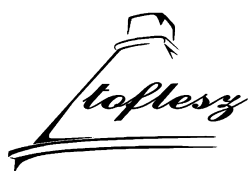
1. Sprzedający gwarantuje sprawne działanie sprzętu w okresie 24 miesięcy od daty sprzedaży. Ujawnione w tym okresie wady fabryczne będą usuwane bezpłatnie.
2. Karta gwarancyjna jest ważna tylko wraz z dowodem zakupu.
3. Okap zostanie naprawiony w ciągu 14 dni roboczych, jeżeli klient dostarczy reklamowany towar do serwisu lub punktu sprzedaży.
4. Gwarancja nie obejmuje:
 - a) mechanicznych uszkodzeń sprzętu spowodowanych przez użytkownika,
 - b) uszkodzeń i wad wynikłych na skutek:
 - niewłaściwego lub niezgodnego z instrukcją użytkowania, przechowywania lub konserwacji,
 - stosowania niewłaściwych materiałów eksploatacyjnych, środków czyszczących bądź konserwujących,
 - nieprzestrzegania zaleceń producenta w zakresie eksploatacji sprzętu poza warunkami indywidualnego gospodarstwa domowego (np.: w punktach zbiorowego żywienia, zakładach gastronomicznych, itp.),
 - samowolnych napraw, przeróbek lub zmian konstrukcyjnych,
 - c) spalenia LED SMD,
 - d) uszkodzeń spowodowanych czynnikami zewnętrznymi niezależnymi od producenta.
5. Gwarancji udziela się od daty wydania okapu udokumentowanej dowodem sprzedaży, który powinien zawierać datę zakupu i symbol urządzenia.

Data sprzedaży

Pieczęć i podpis sprzedawcy

INFORMACJE O PRZEBIEGU NAPRAWY

Lp.	Data zgłoszenia	Data wykonania naprawy, podpis technika	Opis naprawy



Z.P.H. „TOFLESZ”
25-620 KIELCE, ul. Kolberga 4
tel. +48 41 347-83-00
fax. +48 41 345-77-32
www.toflesz.com
e-mail: biuro@toflesz.com