

# Toffesz

## INSTRUKCJA OBSŁUGI: okapów nadkuchennych



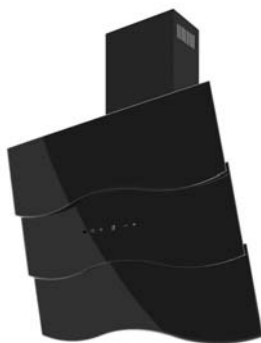
**OK-6 TITAN**



**OK-6 MAGNUM**



**OK-6 CASCADA**



**OK-6 FALA**

*Szanowny Kliencie*

*Staliście się Państwo właścicielami najnowszej generacji okapu nadkuchennego. Okap ten został zaprojektowany i wykonany specjalnie z myślą o spełnieniu Państwa oczekiwań i z pewnością będzie stanowić część nowoczesnie wyposażonej kuchni. Zastosowane w nim nowoczesne rozwiązania konstrukcyjne i użycie najnowszej technologii produkcji, zapewniają mu wysoką funkcjonalność i estetykę.*

*Przed przystąpieniem do montażu okapu prosimy o dokładne zapoznanie się z treścią niniejszej instrukcji. Dzięki temu unikną Państwo błędnej instalacji i obsługi okapu.*

*Życzymy satysfakcji i zadowolenia z wyboru okapu firmy Toflesz.*

## **I. SPECJALNE INSTRUKCJE DOTYCZĄCE BEZPIECZNEGO DZIAŁANIA OKAPU**

1. Przed przystąpieniem do montażu należy dokładnie przeczytać niniejszą instrukcję.
2. Instalację okapu należy przeprowadzić zgodnie z opisem i wytycznymi przedstawionymi w rozdziale „Montaż”.
3. Okap nadkuchenny może być podłączony tylko do gniazda zasilającego o napięciu znamionowym 230V~ i częstotliwości 50Hz. Przed podłączeniem okapu należy sprawdzić, czy gniazdo jest wyposażone w sprawnie funkcjonujące uziemienie.
4. Niedopuszczalne jest, aby elektryczne gniazda zasilające instalacji stałej znajdowały się pod okapem.
5. Należy zwracać uwagę, aby przewód zasilający nie znajdował się pod okapem.
6. Jeżeli przewód zasilający nieodłączalny ulegnie uszkodzeniu, to powinien on być wymieniony u wytwórcy lub u pracownika zakładu serwisowego albo przez wykwalifikowaną osobę w celu uniknięcia zagrożenia.

7. W przypadku uszkodzenia okapu, naprawa może być przeprowadzona u wytwórcy lub u pracownika zakładu serwisowego albo przez wykwalifikowaną osobę.
8. Należy zwracać uwagę, aby w pomieszczeniu była odpowiednia wentylacja powietrza, gdy okap nadkuchenny jest używany w tym samym czasie, co urządzenia spalające gaz lub inne paliwa (nie dotyczy tylko okapów pracujących jako pochłaniacze zapachów, które dostarczają powietrze z powrotem do pomieszczenia).
9. Szczegóły dotyczące sposobu i częstotliwości czyszczenia są opisane w rozdziale „Konserwacja”.
10. Przed każdą operacją czyszczenia, wymianą filtra lub wymianą lampy należy wyjąć wtyczkę okapu z elektrycznego gniazda zasilającego lub w przypadku okapu na stałe podłączonego do instalacji elektrycznej odłączyć zasilanie.
11. Istnieje ryzyko pożaru, jeżeli czyszczenie nie odbywa się zgodnie z zaleceniami.
12. Pod okapem nadkuchennym nie wolno pozostawiać odkrytego płomienia, podczas zdejmowania naczyń znad palnika, należy ustawić płomień minimalny.
13. Potrawy przygotowywane na tłuszczach powinny być stale nadzorowane, ponieważ nagrany tłuszcz może się łatwo zapalić.
14. UWAGA: Dostępne części okapu mogą się nagrzewać w przypadku korzystania z urządzenia do gotowania.
15. Niniejszy sprzęt może być użytkowany przez dzieci w wieku co najmniej 8 lat i przez osoby o obniżonych możliwościach fizycznych, umysłowych i osoby o braku doświadczenia i znajomości sprzętu, jeżeli zapewniony zostanie nadzór lub instruktaż odnośnie do użytkowania sprzętu w bezpieczny sposób, tak aby związane z tym zagrożenia były zrozumiałe. Dzieci nie powinny bawić się sprzętem. Dzieci bez nadzoru nie powinny wykonywać czyszczenia i konserwacji sprzętu.

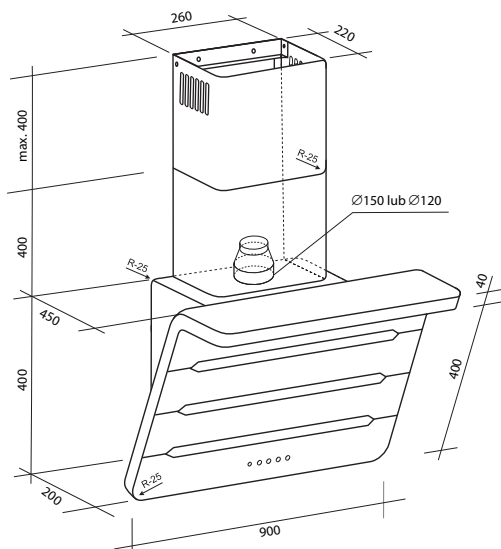
## II. CHARAKTERYSTYKA

Okap nadkuchenny służy do usuwania oparów kuchennych. Jest on przeznaczony do użytku domowego. Okap wymaga zainstalowania przewodu odprowadzającego powietrze na zewnątrz. Po zainstalowaniu filtra z węglem aktywnym okap może pracować jako pochłaniacz zapachów. W tym przypadku nie wymaga się instalacji przewodu odprowadzającego powietrze na zewnątrz. Okap jest urządzeniem elektrycznym wykonanym w I klasie ochrony przeciwporażeniowej. Posiada niezależne oświetlenie LED-owe oraz wentylator wyciągowy z możliwością ustawienia jednej z czterech prędkości obrotowych. Okap przeznaczony jest do trwałego zamontowania ponad kuchenką gazową lub elektryczną.

## III. DANE TECHNICZNE

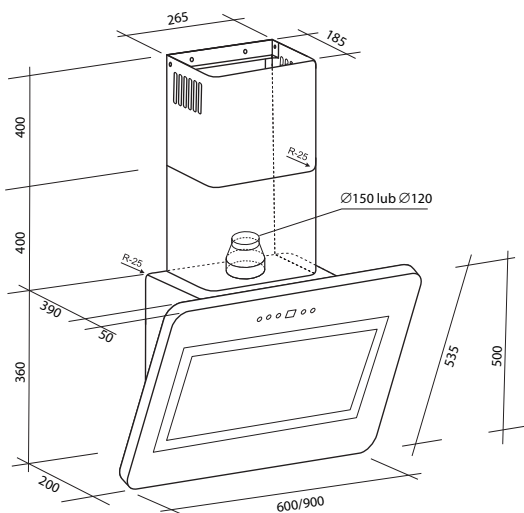
Napięcie zasilania:	230V ~50Hz	
Ilość silników wentylatora:	1	
Ilość filtrów aluminiowych:	1	
Oświetlenie:	TITAN – LED SMD 2 x 2 W + pasek LED 1 x 4 W MAGNUM, CASCADEA, FALA – LED SMD 2 x 2 W	
Ilość stopni prędkości:	4	
Szerokość:	Titan 900 mm Magnum 600, 900 mm Cascada 600, 800, 900 mm Fala 600, 800, 900 mm	
Średnica wylotu:	ø 150 mm lub ø 120 mm	
Maksymalna wydajność:	700 m <sup>3</sup> /h lub 850 m <sup>3</sup> /h	
Maksymalny pobór mocy:	214/218 W lub 254/258 W	
Poziom głośności:	<u>700 m<sup>3</sup>/h</u>	<u>850 m<sup>3</sup>/h</u>
1 bieg	44 dB(A)	42 dB(A)
2 bieg	51 dB(A)	50 dB(A)
3 bieg	57 dB(A)	59 dB(A)
4 bieg (intensywny)	64 dB(A)	69 dB(A)
Rodzaj pracy:	wyciąg lub pochłaniacz	
Panel sterowania:	panel dotykowy oraz pilot zdalnego sterowania	

# RYSUNEK TECHNICZNY



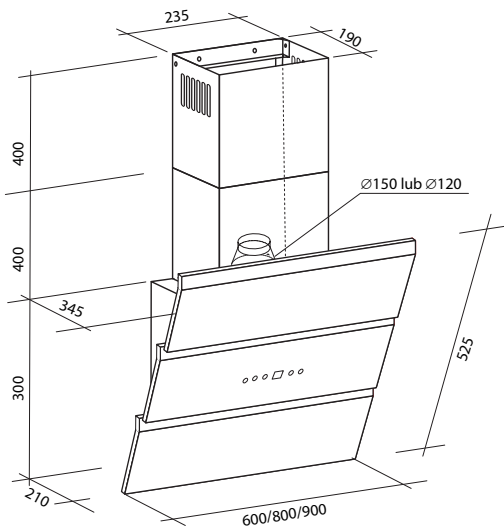
Okap OK-6 TITAN

**Rozmiar 900 mm**  
waga netto – 29,15 kg  
waga brutto – 32,50 kg



Okap OK-6 MAGNUM

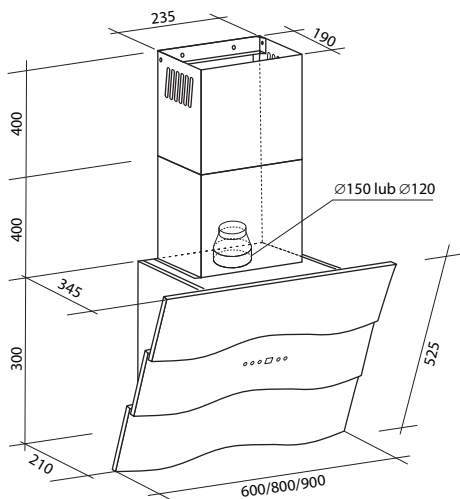
**Rozmiar 600 mm**  
waga netto – 23,00 kg  
waga brutto – 25,80 kg  
**Rozmiar 900 mm**  
waga netto – 26,95 kg  
waga brutto – 29,90 kg



Okap OK-6 CASCADA

**Rozmiar 600 mm**  
waga netto – 13,60 kg  
waga brutto – 16,30 kg

**Rozmiar 900 mm**  
waga netto – 17,65 kg  
waga brutto – 19,80 kg



Okap OK-6 FALA

**Rozmiar 600 mm**  
waga netto – 12,40 kg  
waga brutto – 15,20 kg

**Rozmiar 900 mm**  
waga netto – 16,20 kg  
waga brutto – 19,80 kg

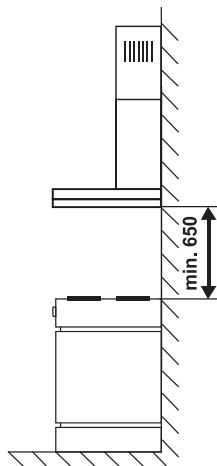
## IV. MONTAŻ

Powietrze odprowadzane z okapu nie może być odprowadzane do komina, który jest używany do odprowadzania spalin z urządzeń spalających gaz lub inne paliwa.

Przed przystąpieniem do montażu okapu należy podłączyć go do sieci elektrycznej (230V ~50Hz) w celu sprawdzenia czy oświetlenie i silnik działają prawidłowo. W miejscu instalacji okapu powinien być zapewniony w miarę łatwy dostęp do gniazda elektrycznego w celu awaryjnego wyjęcia wtyczki i przerwania zasilania urządzenia.

W celu zamontowania okapu należy wykonać następujące czynności:

1. Zdemontować filtr aluminiowy wewnątrz okapu, ułatwi to dostęp do wnętrza okapu w celu jego montażu. Przyłożyć korpus okapu do ściany w miejscu gdzie powinien być on zamocowany, zachowując minimalną odległość od płyty grzewczej lub kuchenki. W górnej części korpusu zaznaczyć w 2 otworach montażowych miejsca pod kołki rozporowe ( $\varnothing 8$  mm lub  $\varnothing 10$  mm). W dolnej części korpusu znajdują się 2 dodatkowe otwory o średnicy  $\varnothing 5$  mm. Po zaznaczeniu i wywierceniu otworów zawiesić okap w uprzednio wkręconych kołkach rozporowych i dokładnie sprawdzić jego mocowanie. Poprawne zamocowanie okapu pozwoli wyeliminować mogące powstawać podczas pracy okapu wibracje i drgania. Okap montujemy w odległości min. 650 mm nad kuchnią lub płytą grzewczą.
  2. Podłączyć okap do otworu odprowadzającego powietrze na zewnątrz za pomocą elastycznego przewodu spiro o średnicy  $\varnothing 150$  mm. Można też zamontować rurę o węższej średnicy  $\varnothing 120$  mm, w tym celu na wylot turbiny trzeba założyć dołączoną redukcję.
  3. Jeżeli okap ma pracować jako pochłaniacz zapachów należy zainstalować filtr węglowy pomijając punkt 2).
  4. W celu zamocowania maskownic w górnej części okapu należy włożyć do maskownicy zewnętrznej, maskownicę wewnętrzną i zainstalować je na korpusie okapu. W zależności od potrzeb wysunąć komin wewnętrzny na wybraną wysokość i zaznaczyć miejsce do przekroczenia opaski łączeniowej do ściany. Wówczas należy przykręcić blachowkrętami komin z opaską łączeniową. Należy pamiętać, że maskownice okapu wysuwają się na odległości max. 750 mm od góry korpusu okapu.
  5. Podłączyć okap do sieci elektrycznej.
- Po zainstalowaniu okapu, użytkownik powinien mieć zapewniony łatwy dostęp do gniazda elektrycznego, w przypadku konieczności awaryjnego wyłączenia i przerwania dopływu prądu do urządzenia.



## V. WYBÓR TRYBU PRACY OKAPU NADKUCHENNEGO

### Ustawienie wyciągowego trybu pracy urządzenia

W trakcie wyciągowego trybu pracy okapu powietrze odprowadzane jest na zewnątrz specjalnym przewodem (Ø 150 mm lub Ø 120 mm). Przy tym ustawieniu należy usunąć ewentualny filtr węglowy.

### Ustawienie trybu pracy okapu jako pochłaniacz zapachów

W tej opcji przefiltrowane powietrze wraca z powrotem do pomieszczenia poprzez obustronne otwory wycięte w kominie okapu. Przy tym ustawieniu należy zamontować filtr węglowy. Zaleca się, raz na 3 do 6 miesięcy, wymienić zużyty filtr węglowy na nowy.

### Prędkość wentylatora

Prędkość najniższą i średnią należy stosować przy normalnych warunkach oraz małym natężeniu oparów. Natomiast prędkość najwyższą należy stosować tylko przy dużym stężeniu oparów kuchennych, np. podczas grillowania bądź smażenia.

## VI. OBSŁUGA OKAPU

### Bezpieczeństwo przy użytkowaniu

Zawsze należy sprawdzać czy płomień nie wykracza poza naczynie gdyż powoduje to niepotrzebną stratę energii i niebezpieczną koncentrację ciepła.

Nie należy używać okapu do celów niezgodnych z jego przeznaczeniem (np. do gastronomi przemysłowej).

### Obsługa za pomocą pilota:

Działanie okapu można kontrolować również za pomocą pilota zdalnego sterowania:



- Przycisk „-” służy do zmniejszania i redukcji prędkości turbiny.
- Przycisk „+” służy do zwiększania prędkości turbiny.
- Przycisk „☀️” służy do sterowania oświetleniem.
- Przycisk „🕒” służy do obsługi funkcji „Timer”, która jest opisana poniżej.








## Obsługa panelu sterowania MAGNUM, CASCADE, FALA

Działanie okapu jest kontrolowane za pomocą elektronicznego przełącznika dotykowego:



Sensory przełącznika reagują na dotknięcie palcem oznaczonej za pomocą piktogramów powierzchni szkła na panelu przednim okapu.

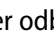
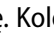
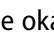
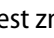
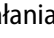

- Oznaczenia **—** i **+** służą do uruchomienia / wyłączenia wentylatora okapu oraz do wyboru prędkości jego pracy w przedziale od 0 do 4, piktogramy te wykorzystane będą również do ustawiania funkcji „Timer” oraz bieżącego czasu.
- Symbol  służy do obsługi funkcji „Timer” oraz zaprogramowania bieżącego czasu.
- Wyświetlacz informuje o wybranej prędkości pracy turbiny oraz o trybie pracy urządzenia, w niektórych sytuacjach wyświetlany jest również bieżący czas.
- Dotknięcie piktogramu **+** zwiększa prędkość pracy wentylatora.
- Dotknięcie piktogramu **—** zmniejsza prędkość pracy wentylatora.
- Dotknięcie rysunku  spowoduje włączenie lub wyłączenie lamp LED-owych.

W okapie nadkuchennym istnieje możliwość zaprogramowania automatycznego wyłączenia się turbiny w czasie programowalnym do 9 minut. Uruchomienie „Timera” następuje przez wciśnięcie przycisku  podczas pracy okapu na żądanym biegu, wówczas na wyświetlaczu zacznie migać liczba oznaczająca ilość minut, po których wentylator wyłączy się automatycznie. Używając przycisków „+” i „-” można ustawić żądany czas pracy urządzenia. Cyfra „1” na wyświetlaczu odpowiada jednej minucie pracy okapu, itd. Aby potwierdzić swój wybór i rozpocząć odmierzenie czasu można wcisnąć przycisk  lub zaczekać 5 sek. nie naciskając w tym czasie żadnego przycisku. Pulsująca kropka na wyświetlaczu oznacza, że „Timer” odmierza czas do wyłączenia turbiny. Rezygnacja z funkcji „Timer” następuje poprzez kolejne naciśnięcie przycisku  w trakcie odmierzenia czasu.

## Obsługa panelu sterowania okapu TITAN

Działanie okapu jest kontrolowane za pomocą elektronicznego przełącznika dotykowego:



- Sterowanie mocą okapu odbywa się przyciskami **+** i **-**. Pierwsze naciśnięcie przycisku **+** powoduje uruchomienie okapu na pierwszym biegu, oraz zapalenie się jednej diody w kolorze niebieskim. Kolejne naciśnięcie przycisku **+** zwiększa bieg oraz zapala kolejną niebieską diodę, i tak dalej aż do 4 biegu i zapalenia wszystkich 4 niebieskich diod. Naciśnięcie przycisku **-** powoduje zmniejszenie biegu oraz zgaszenie jednej diody i tak dalej aż do wyłączenia okapu i zgaszenia wszystkich niebieskich diod.
- Sterowanie funkcją Timer odbywa się przyciskiem . Naciśnięcie tego przycisku przy wyłączonym okapie, powoduje uruchomienie okapu na drugim biegu oraz zapalenie się jednej zielonej diody. Jedno naciśnięcie ustawia czas działania okapu na 1 minutę. Kolejne naciśnięcie przycisku  zwiększa czas działania okapu o 1 minutę i tak dalej aż do 8 minut. Ilość zielonych diod jaka się świeci informuje o czasie jaki został ustawiony. W przypadku gdy świeci się jedna diody czas działania okapu wynosi 1 lub 2 minuty. W momencie świecenia 2 diod zielonych czas działania okapu wynosi 3 lub 4 minuty. W przypadku gdy się świecą 3 zielone diody czas działania okapu wynosi 5 lub 6 minut, natomiast dla wszystkich 4 zielonych diod czas działania okapu wynosi 7 lub 8 minut. W przypadku gdy czas ustawiony jest na 8 minut, kolejne naciśnięcie przycisku  powoduje wyłączenie okapu. I zgaszenie wszystkich diod. Podczas działania funkcji  możliwa jest zmiana biegu okapu poprzez przyciski **+** i **-**. Naciśnięcie tych przycisków podczas działania funkcji timer odpowiednio zwiększy lub zmniejszy bieg okapu oraz spowoduje zaświecenie się odpowiedniej ilości niebieskich diod na czas 5 sekund w zależności od obecnego biegu okapu. Po tych 5 sekundach z powrotem zapalają się diody zielone informujące ile czasu pozostało do końca działania okapu. Wyłączenie funkcji  możliwe jest również poprzez zmniejszenie biegu okapu do 0 poprzez przycisk **-**.
- Naciśnięcie przycisku  powoduje włączenie lub wyłączenie oświetlenia okapu.

## VII. KONSERWACJA

Regularna konserwacja i czyszczenie urządzenia zapewni dobrą i bezawaryjną pracę okapu oraz przedłuży jego żywotność. Należy zwracać szczególną uwagę aby filtr przeciwłuszczykowy był czyszczony regularnie, a filtr z węglem aktywnym był wymieniany zgodnie z zaleceniami producenta.

### Filtr przeciwłuszczykowy

Filtry przeciwłuszczykowe (aluminiowe) powinny być czyszczone co dwa miesiące w zmywarce do naczyń lub ręcznie przy użyciu łagodnego płynu do mycia naczyń. Aby wyjąć filtr aluminiowy należy zwolnić zatrzask zamka, a następnie wyciągnąć filtr ukośnie w dół. Po wyczyszczeniu osuszony filtr należy zamontować w korpusie okapu.

### Filtr z węglem aktywnym

Filtr węglowy stosuje się wyłącznie wtedy gdy okap nie jest podłączony do przewodu wentylacyjnego. Filtr węglowy można nabyć w sklepie ze sprzętem AGD lub u producenta okapu. W celu ułatwienia zakupu filtra należy odczytać typ okapu z tabliczki znamionowej znajdującej się wewnątrz korpusu okapu. Tabliczka jest dostępna dopiero po zdemontowaniu aluminiowego filtra przeciwłuszczykowego. Filtr z węglem aktywnym posiada zdolność pochłaniania zapachów aż do swego nasycenia. Filtr tego typu nie nadaje się do mycia ani regeneracji i powinien być wymieniany raz na 3 do 6 miesięcy lub częściej w sytuacji gdy okap jest intensywnie używany.

Aby zamontować filtr węglowy należy zdjąć filtr aluminiowy przeciwłuszczykowy, następnie przyłożyć filtr węglowy do wlotu powietrza turbiny i przekręcić go zgodnie z ruchem wskazówek zegara aż nastąpi zablokowanie filtra w zaczepach znajdujących się na wlocie powietrza turbiny. Turbina zamontowana w okapie posiada dwa wloty powietrza, tak więc do prawidłowego działania okapu jako pochłaniacza zapachów należy zamontować dwa filtry węglowe po prawej i po lewej stronie turbiny.



*Montaż filtrów węglowych do turbiny*

## Oświetlenie

Okapy nadkuchenne Cascada, Magnum i Fala wyposażony są w dwie lampy LED-owe SMD o mocy 2 W każda i napięciu 12V prądu stałego. Natomiast okap nadkuchenny Titan wyposażony jest w dwie lampy LED-owe SMD o mocy 2 W każda i napięciu 12V prądu stałego oraz jeden pasek LED-owy o mocy 4 W i napięciu 230V ~50Hz.

Lampy te mają żywotność do 10 000 godzin i nie jest w nich przewidziana wymiana pojedynczych diod.

## Czyszczenie

Podczas normalnego czyszczenia okapu NIE NALEŻY:

- Używać namoczonych szmatek lub gąbek ani strumienia wody.
- Stosować substancji żrących, zwłaszcza do czyszczenia powierzchni wykonanych ze stali nierdzewnej.
- Używać twardej, szorstkiej szmatki.

Zaleca się stosowanie wilgotnej szmatki oraz obojętnych środków myjących.

## Postępowanie ze zużytym sprzętem:

To urządzenie zostało zaprojektowane i wykonane z materiałów oraz komponentów wysokiej jakości, które nadają się do ponownego wykorzystania. Symbol przekreślonego kołowego kontenera na odpady, oznacza, że produkt podlega selektywnej zbiórce zgodnie z Dyrektywą Parlamentu Europejskiego i Rady 2012/19/UE i informuje, że sprzęt po okresie użytkowania, nie może być wyrzucony z innymi odpadami gospodarstwa domowego. Użytkownik ma obowiązek oddać go do podmiotu prowadzącego zbieranie zużytego sprzętu elektrycznego i elektronicznego, tworzącego system zbierania takich odpadów – w tym do odpowiedniego sklepu, lokalnego punktu zbiórki lub jednostki gminnej. Zużyty sprzęt może mieć szkodliwy wpływ na środowisko i zdrowie ludzi z uwagi na potencjalną zawartość niebezpiecznych substancji, mieszanin oraz części składowych. Selektywna zbiórka sprzyja również odzyskowi materiałów i komponentów, z których wyprodukowane było urządzenie. Gospodarstwo domowe spełnia ważną rolę w przyczynianiu się do ponownego użycia i odzysku surowców wtórnych, w tym recyklingu zużytego sprzętu. Na tym etapie kształtuje się postawy, które wpływają na zachowanie wspólnego dobra jakim jest czyste środowisko naturalne. W przypadku niewłaściwej utylizacji tego produktu mogą zostać nałożone kary zgodnie z ustawodawstwem krajowym.



## **VIII. OŚWIADCZENIE PRODUCENTA:**

Okap nadkuchenny spełnia wszystkie wymagania określone w przepisach UE mających do niego zastosowanie. W związku z powyższym dla okapu została wystawiona deklaracja zgodności a okap został oznakowany oznaczeniem CE.



## IX. KARTA GWARANCYJNA

1. Sprzedający gwarantuje sprawne działanie sprzętu w okresie 24 miesięcy od daty sprzedaży. Ujawnione w tym okresie wady fabryczne będą usuwane bezpłatnie.
2. Karta gwarancyjna jest ważna tylko wraz z dowodem zakupu i z oryginalnym opakowaniem w jakim okap został kupiony od producenta.
3. Okap zostanie naprawiony w ciągu 14 dni roboczych, jeżeli klient dostarczy reklamowany towar do serwisu lub punktu sprzedaży.
4. Gwarancja nie obejmuje:
  - a) mechanicznych uszkodzeń sprzętu spowodowanych przez użytkownika,
  - b) uszkodzeń i wad wynikłych na skutek:
    - niewłaściwego lub niezgodnego z instrukcją użytkowania, przechowywania lub konserwacji,
    - stosowania niewłaściwych materiałów eksploatacyjnych, środków czyszczących bądź konserwujących,
    - nieprzestrzegania zaleceń producenta w zakresie eksploatacji sprzętu poza warunkami indywidualnego gospodarstwa domowego (np.: w punktach zbiorowego żywienia, zakładach gastronomicznych, itp.),
    - samowolnych napraw, przeróbek lub zmian konstrukcyjnych,
  - c) spalenie żarówki,
  - d) uszkodzeń spowodowanych czynnikami zewnętrznymi niezależnymi od producenta.
5. Gwarancji udziela się od daty wydania okapu udokumentowanej dowodem sprzedaży, który powinien zawierać datę zakupu i symbol urządzenia.
- 6. W przypadku zwrotu okapu do producenta lub wysyłki okapu do serwisu powinien być on zapakowany w oryginalnym, nieuszkodzonym opakowaniu.**

## X. INFORMACJE O PRZEBIEGU NAPRAWY

Lp.	Data zgłoszenia	Data wykonania naprawy, podpis technika	Opis naprawy