

Toffesz

INSTRUKCJA OBSŁUGI: okapów nadkuchennych



OK-3 RUSTICAL RODEO



OK-3 RUSTICAL COUNTRY

Szanowny Kliencie

Staliście się Państwo właścicielami najnowszej generacji okapu nadkuchennego. Okap ten został zaprojektowany i wykonany specjalnie z myślą o spełnieniu Państwa oczekiwań i z pewnością będzie stanowić część nowoczesnie wyposażonej kuchni. Zastosowane w nim nowoczesne rozwiązania konstrukcyjne i użycie najnowszej technologii produkcji, zapewniają mu wysoką funkcjonalność i estetykę.

Przed przystąpieniem do montażu okapu prosimy o dokładne zapoznanie się z treścią niniejszej instrukcji. Dzięki temu unikną Państwo błędnej instalacji i obsługi okapu.

Życzymy satysfakcji i zadowolenia z wyboru okapu firmy Toflesz.

I. SPECJALNE INSTRUKCJE DOTYCZĄCE BEZPIECZNEGO DZIAŁANIA OKAPU

1. Przed przystąpieniem do montażu należy dokładnie przeczytać niniejszą instrukcję.
2. Instalację okapu należy przeprowadzić zgodnie z opisem i wytycznymi przedstawionymi w rozdziale „Montaż”.
3. Okap nadkuchenny może być podłączony tylko do gniazda zasilającego o napięciu znamionowym 230V~ i częstotliwości 50Hz. Przed podłączeniem okapu należy sprawdzić, czy gniazdo jest wyposażone w sprawnie funkcjonujące uziemienie.
4. Niedopuszczalne jest, aby elektryczne gniazda zasilające instalacji stałej znajdowały się pod okapem.
5. Należy zwracać uwagę, aby przewód zasilający nie znajdował się pod okapem.
6. Jeżeli przewód zasilający nieodłączalny ulegnie uszkodzeniu, to powinien on być wymieniony u wytwórcy lub u pracownika zakładu serwisowego albo przez wykwalifikowaną osobę w celu uniknięcia zagrożenia.

7. W przypadku uszkodzenia okapu, naprawa może być przeprowadzona u wytwórcy lub u pracownika zakładu serwisowego albo przez wykwalifikowaną osobę.
8. Należy zwracać uwagę, aby w pomieszczeniu była odpowiednia wentylacja powietrza, gdy okap nadkuchenny jest używany w tym samym czasie, co urządzenia spalające gaz lub inne paliwa (nie dotyczy tylko okapów pracujących jako pochłaniacze zapachów, które dostarczają powietrze z powrotem do pomieszczenia).
9. Szczegóły dotyczące sposobu i częstotliwości czyszczenia są opisane w rozdziale „Konserwacja”.
10. Przed każdą operacją czyszczenia, wymianą filtra lub wymianą lampy należy wyjąć wtyczkę okapu z elektrycznego gniazda zasilającego lub w przypadku okapu na stałe podłączonego do instalacji elektrycznej odłączyć zasilanie.
11. Istnieje ryzyko pożaru, jeżeli czyszczenie nie odbywa się zgodnie z zaleceniami.
12. Pod okapem nadkuchennym nie wolno pozostawiać odkrytego płomienia, podczas zdejmowania naczyń znad palnika, należy ustawić płomień minimalny.
13. Potrawy przygotowywane na tłuszczach powinny być stale nadzorowane, ponieważ nagrany tłuszcz może się łatwo zapalić.
14. UWAGA: Dostępne części okapu mogą się nagrzewać w przypadku korzystania z urządzenia do gotowania.
15. Niniejszy sprzęt może być użytkowany przez dzieci w wieku co najmniej 8 lat i przez osoby o obniżonych możliwościach fizycznych, umysłowych i osoby o braku doświadczenia i znajomości sprzętu, jeżeli zapewniony zostanie nadzór lub instruktaż odnośnie do użytkowania sprzętu w bezpieczny sposób, tak aby związane z tym zagrożenia były zrozumiałe. Dzieci nie powinny bawić się sprzętem. Dzieci bez nadzoru nie powinny wykonywać czyszczenia i konserwacji sprzętu.

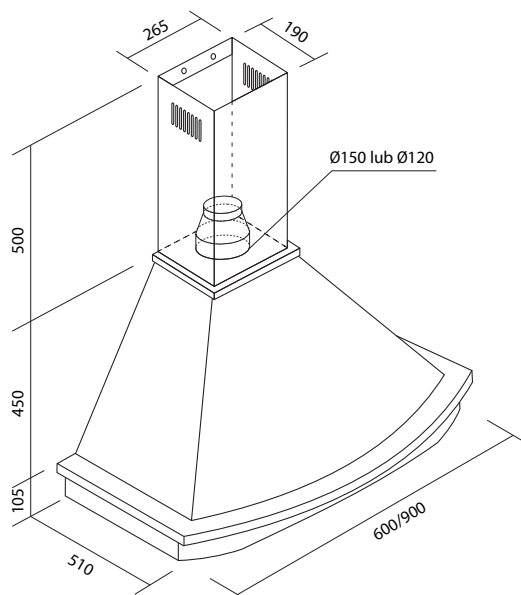
II. CHARAKTERYSTYKA

Okap nadkuchenny służy do usuwania oparów kuchennych. Jest on przeznaczony do użytku domowego. Okap wymaga zainstalowania przewodu odprowadzającego powietrze na zewnątrz. Po zainstalowaniu filtra z węglem aktywnym okap może pracować jako pochłaniacz zapachów. W tym przypadku nie wymaga się instalacji przewodu odprowadzającego powietrze na zewnątrz. Okap jest urządzeniem elektrycznym wykonanym w I klasie ochrony przeciwporażeniowej. Posiada niezależne oświetlenie LEDowe oraz wentylator wyciągowy z możliwością ustawienia jednej z czterech prędkości obrotowych. Okap przeznaczony jest do trwałego zamontowania na ścianie ponad kuchenką gazową lub elektryczną.

III. DANE TECHNICZNE

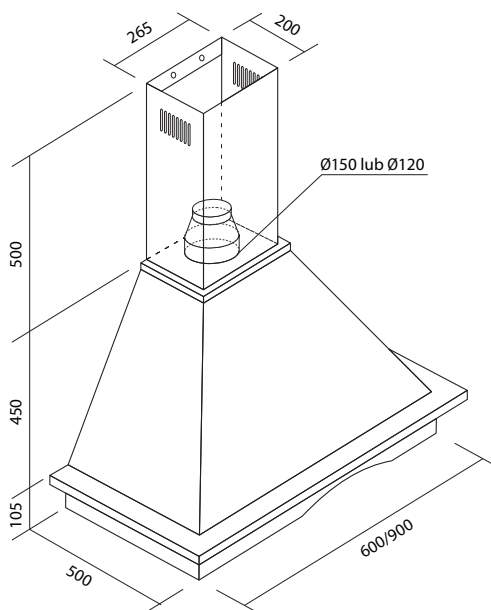
Napięcie zasilania:	200-230V ~50Hz
Ilość silników wentylatora:	1
Ilość filtrów aluminiowych:	1 lub 2
Oświetlenie:	LED SMD 2 x 2 W
Ilość stopni prędkości:	3
Szerokość:	Rustical Rodeo 600 / 900 mm Rustical Country 600 / 900 mm
Średnica wylotu:	Ø 150 mm lub Ø 120 mm
Maksymalna wydajność:	500 m ³ /h
Maksymalny pobór mocy:	139 W
Poziom głośności:	
1 bieg	56,7 dB(A)
2 bieg	61,3 dB(A)
3 bieg	63,6 dB(A)
Rodzaj pracy:	wyciąg lub pochłaniacz

RYSUNKI TECHNICZNE



Okap OK-3 RUSTICAL RODEO

Rozmiar 600 mm
waga netto – 9,20 kg
waga brutto – 13,70 kg
Rozmiar 900 mm
waga netto – 11,75 kg
waga brutto – 16,70 kg



Okap OK-3 RUSTICAL COUNTRY

Rozmiar 600 mm
waga netto – 9,70 kg
waga brutto – 14,00 kg
Rozmiar 900 mm
waga netto – 12,10 kg
waga brutto – 17,00 kg

IV. MONTAŻ

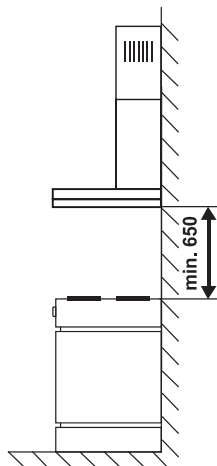
Powietrze odprowadzane z okapu nie może być odprowadzane do komina, który jest używany do odprowadzania spalin z urządzeń spalających gaz lub inne paliwa.

Przed przystąpieniem do montażu okapu należy podłączyć go do sieci elektrycznej (230V ~50Hz) w celu sprawdzenia czy oświetlenie i silnik działają prawidłowo. W miejscu instalacji okapu powinien być zapewniony w miarę łatwy dostęp do gniazda elektrycznego w celu awaryjnego wyjęcia wtyczki i przerwania zasilania urządzenia.

W celu zamontowania okapu należy wykonać następujące czynności:

1. Zdemontować filtr aluminiowy wewnątrz okapu, ułatwi to dostęp do wnętrza okapu w celu jego montażu. Przyłożyć korpus okapu do ściany w miejscu gdzie powinien być on zamocowany, zachowując minimalną odległość od płyty grzewczej lub kuchenki. W górnej części korpusu zaznaczyć w 2 otworach montażowych miejsca pod kołki rozporowe ($\varnothing 8$ mm lub $\varnothing 10$ mm). W dolnej części korpusu znajdują się 2 dodatkowe otwory o średnicy $\varnothing 5$ mm. Po zaznaczeniu i wywierceniu otworów zawiesić okap w uprzednio wkręconych kołkach rozporowych i dokładnie sprawdzić jego mocowanie. Poprawne zamocowanie okapu pozwoli wyeliminować mogące powstawać podczas pracy okapu wibracje i drgania. Okap montujemy w odległości min. 650 mm nad kuchnią lub płytą grzewczą.
2. Podłączyć okap do otworu odprowadzającego powietrze na zewnątrz za pomocą elastycznego przewodu spiro o średnicy $\varnothing 150$ mm. Można też zamontować rurę o węższej średnicy $\varnothing 120$ mm, w tym celu na wylot turbiny trzeba założyć dołączoną redukcję.
3. Jeżeli okap ma pracować jako pochłaniacz zapachów należy zainstalować filtr węglowy pomijając punkt 2).
4. Do okapu dołączona jest jednoelementowa maskownica komina, o wysokości 500 mm. Należy ją osadzić na okapie i przymocować do ściany za pomocą kołków rozporowych o średnicy $\varnothing 5$ mm.
5. Podłączyć okap do sieci elektrycznej.

Po zainstalowaniu okapu, użytkownik powinien mieć zapewniony łatwy dostęp do gniazda elektrycznego, w przypadku konieczności awaryjnego wyłączenia i przerwania dopływu prądu do urządzenia.



V. WYBÓR TRYBU PRACY OKAPU NADKUCHENNEGO

Ustawienie wyciągowego trybu pracy urządzenia

W trakcie wyciągowego trybu pracy okapu powietrze odprowadzane jest na zewnątrz specjalnym przewodem (Ø 150 mm lub Ø 120 mm). Przy tym ustawieniu należy usunąć ewentualny filtr węglowy.

Ustawienie trybu pracy okapu jako pochłaniacz zapachów

W tej opcji przefiltrowane powietrze wraca z powrotem do pomieszczenia poprzez obustronne otwory wycięte w kominie okapu. Przy tym ustawieniu należy zamontować filtr węglowy. Zaleca się, raz na 3 do 6 miesięcy, wymienić zużyty filtr węglowy na nowy.

Prędkość wentylatora

Prędkość najniższą i średnią należy stosować przy normalnych warunkach oraz małym natężeniu oparów. Natomiast prędkość najwyższą należy stosować tylko przy dużym stężeniu oparów kuchennych, np. podczas grillowania bądź smażenia.

VI. OBSŁUGA OKAPU

Bezpieczeństwo przy użytkowaniu

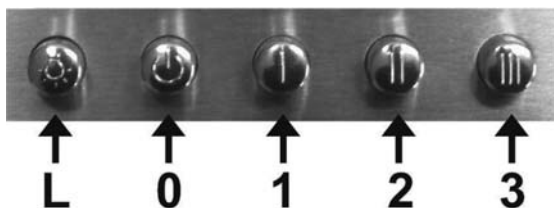
Zawsze należy sprawdzać czy płomień nie wykracza poza naczynie gdyż powoduje to niepotrzebną stratę energii i niebezpieczną koncentrację ciepła.

Nie należy używać okapu do celów niezgodnych z jego przeznaczeniem (np. do gastronomii przemysłowej).

Obsługa panelu sterowania okapów:

Działanie okapu jest kontrolowane za pomocą przełącznika zespolonego:

- Przyciski 1, 2, 3 służą do włączania urządzenia, a także do wyboru prędkości wentylatora w przedziale od 1 do 3.
- Przycisk „L” służy do włączania i wyłączenia oświetlenia.
- Przycisk „0” służy do wyłączenia pracy wentylatora.



VII. KONSERWACJA

Regularna konserwacja i czyszczenie urządzenia zapewni dobrą i bezawaryjną pracę okapu oraz przedłuży jego żywotność. Należy zwracać szczególną uwagę aby filtr przeciwłuszczowy był czyszczony regularnie, a filtr z węglem aktywnym był wymieniany zgodnie z zaleceniami producenta.

Filtr przeciwłuszczowy

Filtry przeciwłuszczowe (aluminiowe) powinny być czyszczone co dwa miesiące w zmywarce do naczyń lub ręcznie przy użyciu łagodnego płynu do mycia naczyń. Aby wyjąć filtr aluminiowy należy zwolnić zatrzask zamka, a następnie wyciągnąć filtr ukośnie w dół. Po wyczyszczeniu osuszony filtr należy zamontować w korpusie okapu.

Filtr z węglem aktywnym

Filtr węglowy stosuje się wyłącznie wtedy gdy okap nie jest podłączony do przewodu wentylacyjnego. Filtr węglowy można nabyć w sklepie ze sprzętem AGD lub u producenta okapu. W celu ułatwienia zakupu filtra należy odczytać typ okapu z tabliczki znamionowej znajdującej się wewnątrz korpusu okapu. Tabliczka jest dostępna dopiero po zdemontowaniu aluminiowego filtra przeciwłuszczowego. Filtr z węglem aktywnym posiada zdolność pochłaniania zapachów aż do swego nasycenia. Filtr tego typu nie nadaje się do mycia ani regeneracji i powinien być wymieniany raz na 3 do 6 miesięcy lub częściej w sytuacji gdy okap jest intensywnie używany.

Aby zamontować filtr węglowy należy zdjąć filtr aluminiowy przeciwłuszczowy, następnie przyłożyć filtr węglowy do wlotu powietrza turbiny i przekręcić go zgodnie z ruchem wskazówek zegara aż nastąpi zablokowanie filtra w zaczepach znajdujących się na wlocie powietrza turbiny. Turbina zamontowana w okapie posiada dwa wloty powietrza, tak więc do prawidłowego działania okapu jako pochłaniacza zapachów należy zamontować dwa filtry węglowe po prawej i po lewej stronie turbiny.



Montaż filtrów węglowych do turbiny

Oświetlenie

Okapy nadkuchenne wyposażone są w dwie lampy LEDowe SMD o mocy 2 W każda i napięciu 12V prądu stałego.

Lampy te mają żywotność do 10 000 godzin i nie jest w nich przewidziana wymiana na pojedynczych diod.

Czyszczenie

Podczas normalnego czyszczenia okapu NIE NALEŻY:

- Używać namoczonych szmatek lub gąbek ani strumienia wody.
- Stosować substancji żrących, zwłaszcza do czyszczenia powierzchni wykonanych ze stali nierdzewnej.
- Używać twardej, szorstkiej szmatki.

Zaleca się stosowanie wilgotnej szmatki oraz obojętnych środków myjących.

Postępowanie ze zużyтым sprzętem:

To urządzenie zostało zaprojektowane i wykonane z materiałów oraz komponentów wysokiej jakości, które nadają się do ponownego wykorzystania. Symbol przekreślonego kołowego kontenera na odpady, oznacza, że produkt podlega selektywnej zbiórce zgodnie z Dyrektywą Parlamentu Europejskiego i Rady 2012/19/UE i informuje, że sprzęt po okresie użytkowania, nie może być wyrzucony z innymi odpadami gospodarstwa domowego. Użytkownik ma obowiązek oddać go do podmiotu prowadzącego zbieranie zużytego sprzętu elektrycznego i elektronicznego, tworzącego system zbierania takich odpadów – w tym do odpowiedniego sklepu, lokalnego punktu zbiórki lub jednostki gminnej. Zużyty sprzęt może mieć szkodliwy wpływ na środowisko i zdrowie ludzi z uwagi na potencjalną zawartość niebezpiecznych substancji, mieszanin oraz części składowych. Selektywna zbiórka sprzyja również odzyskowi materiałów i komponentów, z których wyprodukowane było urządzenie. Gospodarstwo domowe spełnia ważną rolę w przyczynianiu się do ponownego użycia i odzysku surowców wtórnych, w tym recyklingu zużytego sprzętu. Na tym etapie kształtuje się postawy, które wpływają na zachowanie wspólnego dobra jakim jest czyste środowisko naturalne. W przypadku niewłaściwej utylizacji tego produktu mogą zostać nałożone kary zgodnie z ustawodawstwem krajowym.



VIII. OŚWIADCZENIE PRODUCENTA:

Okap nadkuchenny spełnia wszystkie wymagania określone w przepisach UE mających do niego zastosowanie. W związku z powyższym dla okapu została wystawiona deklaracja zgodności a okap został oznakowany oznaczeniem CE.

IX. KARTA GWARANCYJNA

1. Sprzedający gwarantuje sprawne działanie sprzętu w okresie 24 miesięcy od daty sprzedaży. Ujawnione w tym okresie wady fabryczne będą usuwane bezpłatnie.
2. Karta gwarancyjna jest ważna tylko wraz z dowodem zakupu i z oryginalnym opakowaniem w jakim okap został kupiony od producenta.
3. Okap zostanie naprawiony w ciągu 14 dni roboczych, jeżeli klient dostarczy reklamowany towar do serwisu lub punktu sprzedaży.
4. Gwarancja nie obejmuje:
 - a) mechanicznych uszkodzeń sprzętu spowodowanych przez użytkownika,
 - b) uszkodzeń i wad wynikłych na skutek:
 - niewłaściwego lub niezgodnego z instrukcją użytkowania, przechowywania lub konserwacji,
 - stosowania niewłaściwych materiałów eksploatacyjnych, środków czyszczących bądź konserwujących,
 - nieprzestrzegania zaleceń producenta w zakresie eksploatacji sprzętu poza warunkami indywidualnego gospodarstwa domowego (np.: w punktach zbiorowego żywienia, zakładach gastronomicznych, itp.),
 - samowolnych napraw, przeróbek lub zmian konstrukcyjnych,
 - c) spalenie żarówki,
 - d) uszkodzeń spowodowanych czynnikami zewnętrznymi niezależnymi od producenta.
5. Gwarancji udziela się od daty wydania okapu udokumentowanej dowodem sprzedaży, który powinien zawierać datę zakupu i symbol urządzenia.
6. **W przypadku zwrotu okapu do producenta lub wysyłki do serwisu, powinien być on zapakowany w oryginalnym, nieuszkodzonym opakowaniu.**

Data sprzedaży

Pieczęć i podpis sprzedawcy

X. INFORMACJE O PRZEBIEGU NAPRAWY

Lp.	Data zgłoszenia	Data wykonania naprawy, podpis technika	Opis naprawy

Toflesz

Z.P.H. „TOFLESZ”
25-620 KIELCE, ul. Kolberga 4
tel. +48 41 347-83-00, fax. +48 41 345-77-32
www.toflesz.com, e-mail: biuro@toflesz.com